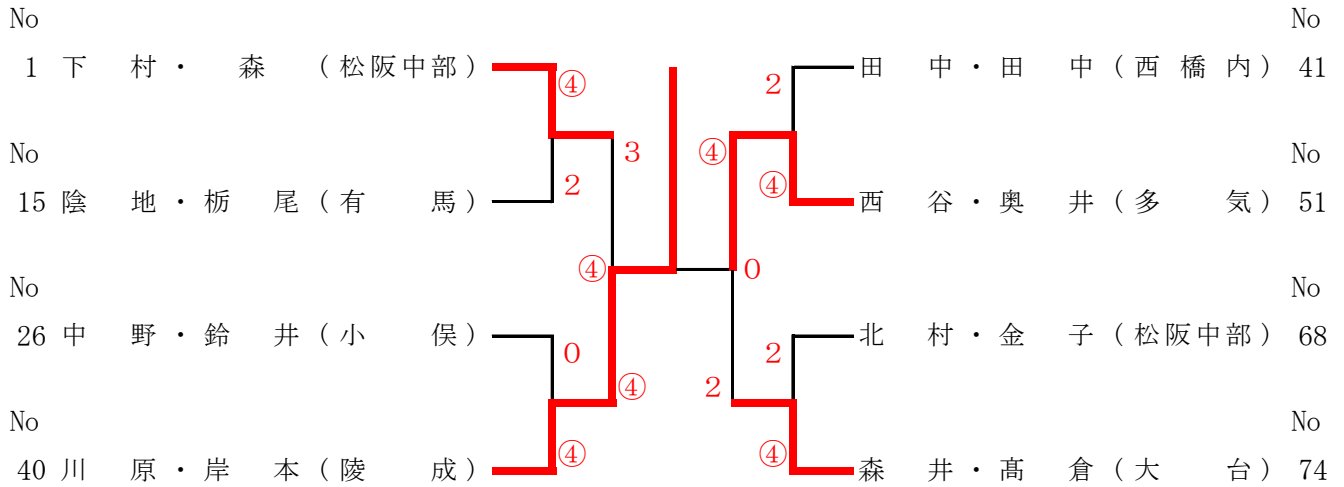


令和4年度 第75回 三重県中学校ソフトテニス大会

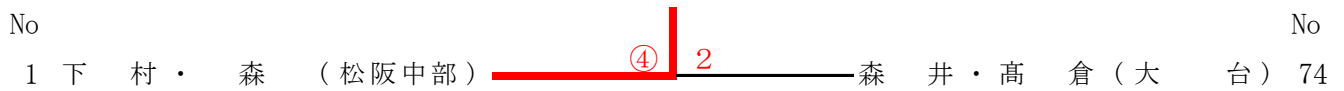
《 男子 の 部 》

1	下村・森 (松阪中部)		田中・田中 (西橋内)	41
2	垣本・山崎 (桔梗が丘)	2 0	山下・大石 (創徳)	42
3	大威・角谷 (有馬)	④	中村・藤村 (潮南)	43
4	林・松田 (西朝明)	3 0	川村・吉川 (鳥羽東)	44
5	北村・松本 (芸濃)	④	奥野・壁谷 (倉田山)	45
6	谷口・丸山 (神戸)	0	尾宮・星野 (正和)	46
7	田中・多湖 (員弁)	④ 2	南・大井 (木本)	47
8	畑中・小久保 (鳥羽東)	3 1	小泉・福田 (赤目)	48
9	大川・西川 (輪内)	④ 1	小阪・橋本 (松阪西)	49
10	高屋・堀井 (倉田山)	④	稲岡・松井 (西朝明)	50
11	水田・今西 (名張)	1 0	西谷・奥井 (多気)	51
12	奥野・西川 (大江)	④ ④	吉岡・濱地 (高田)	52
13	中西・宮崎 (橋南)	1	中村・上村 (小俣)	53
14	谷井・齋田 (四日市部)	3 ④	樋口・岡本 (文岡)	54
15	陰地・栃尾 (有馬)	④	岡本・中野 (名張)	55
16	大田・柴原 (浜島)	0	武岡・和手 (紀北)	56
17	國分・石垣 (光風)	④ 0	山城・山口 (矢渕)	57
18	安田・奥野 (二見)	2 3	田岡・有竹 (内部)	58
19	種田・小久保 (創徳)	④ 2	田邊・佐藤 (陵成)	59
20	東・坂本 (尾鷲)	④	森田・吉田 (鈴峰)	60
21	岡崎・仲 (矢渕)	④	白草・谷水 (浜島)	61
22	山縣・稲垣 (陵成)	④ 1	北村・柳田 (紀北)	62
23	中鉢・倉田 (白山)	1 3	高村・梶井 (名張)	63
24	安部・門前 (松阪中部)	2 1	横山・前田 (津橋北)	64
25	吉澤・高芝 (尾鷲)	④	本田・新山 (四日市港)	65
26	中野・鈴井 (小俣)	④ 0	志賀・伊藤 (陵成)	66
27	山路・吉藤 (崇広)	1 ④	田中・馬場 (千代崎)	67
28	岩田・井上 (千代崎)	④ ④	北村・金子 (松阪中部)	68
29	小金澤・大東 (文岡)	1 2	辻・佐藤 (五十鈴)	69
30	東・稻吉 (内部)	④ 2	三上・和田 (矢渕)	70
31	土井・瀬古 (鳥羽東)	1 2	川路・宮崎 (名張)	71
32	清水・端無 (有馬)	0 ④	山本・山路 (文岡)	72
33	榎本・庄司 (輪内)	④ 1	佐藤・小埜 (長島)	73
34	佐藤・上泉 (神戸)	④ ④	森井・高倉 (大台)	74
35	鈴村・長谷川 (橋南)	3 ④	喜田・垣内 (三船)	75
36	柳室・日置 (名張南)	0 0	西山・辻野 (西橋内)	76
37	大西・佐藤 (明和)	④ 0	朝日・岸 (亀山中部)	77
38	奥山・中辻 (桜浜)	3 ④	橋爪・藤井 (羽津)	78
39	中村・田中 (四日市港)	④ 0	東阪・藤田 (御浜)	79
40	川原・岸本 (陵成)	④	堀・川合 (倉田山)	80
			優勝 川原・岸本 (陵成)	40

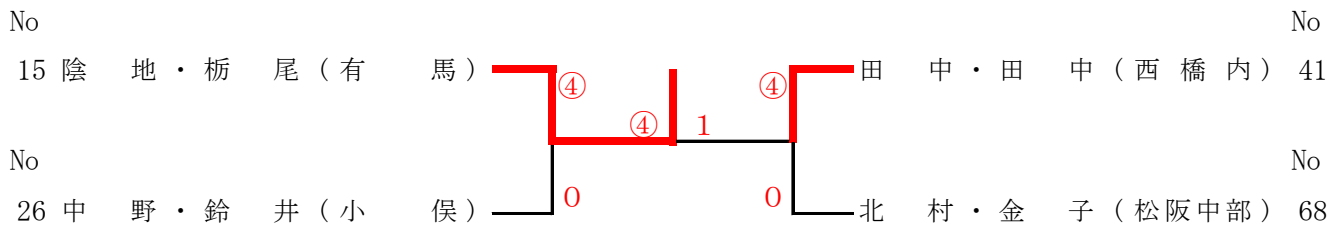
令和4年度 第75回 三重県中学校ソフトテニス大会 男子個人戦順位決定戦



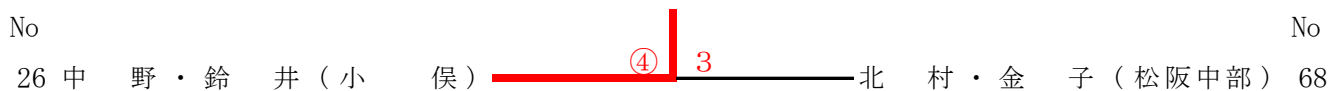
3-4位決定戦



5-8位決定戦



7-8位決定戦



令和4年度 第75回 三重県中学校ソフトテニス大会

《 女子 の 部 》

1 美濃島・森 (光陵)	④	④	④	④	④	東・西村 (桜浜)	41
2 西崎・西井 (文岡)	0	0	④	④	④	宮原・奥村 (尾鷲)	42
3 大西・高羽 (厚生)	④		④	④	④	福田・田中 (有馬)	43
4 柏木・下部 (大台)	④	0		④	④	奥田・服部 (朝日)	44
5 岸田・柴原 (西橋内)	0			④	④	近藤・稲垣 (陵成)	45
6 木村・中嶋 (西朝明)	④			④	④	高津・倉坂 (名張)	46
7 安村・安村 (平田野)	2	④		④	④	北・阿波 (白子)	47
8 幸田・大威 (有馬)	2		0	④	④	山本・里中 (文岡)	48
9 大瀬・山中 (緑ヶ丘)	④	2	0		④	出江・多森 (津橋北)	49
10 福山・三木 (尾鷲)		④			④	西村・阿部 (大台)	50
11 松本・田中 (加茂)	2			④	④	桑・木本 (附属)	51
12 水谷・伊藤 (多度)	④	④	0		④	大野・北村 (倉田山)	52
13 飯塚・米川 (高田)	3		1		④	郡・小笠原 (正和)	53
14 黒瀬・阿部 (三雲)	2	④			④	藤井・藤井 (羽津)	54
15 和田・畑井 (小俣)	④		0		④	南・川崎 (矢渕)	55
16 西崎・鈴木 (白子)	1				④	井上・永井 (浜島)	56
17 田白・上野 (矢渕)	④	④			④	岡田・奥村 (神戸)	57
18 鶴飼・飯田 (朝日)	④		④		④	田中・石原 (名張)	58
19 北村・脇 (紀北)	1	1	1		④	長崎・津野 (嬉野)	59
20 木津・大田 (名張)	④				④	梅谷・脇 (潮南)	60
21 森・積木 (大台)	④			④	④	石川・石本 (鼓ヶ浦)	61
22 一木・池田 (小俣)	④	0		④	④	堀口・水谷 (文岡)	62
23 安藤・島村 (鼓ヶ浦)	3			④	④	近藤・富安 (大安)	63
24 岩尾・森永 (名張)	2	0			④	宮下・湯本 (紀北)	64
25 服部・臼井 (内部)	④				④	溝口・堀 (緑ヶ丘)	65
26 野地・中山 (輪内)	④	④		④	④	森・石河 (松阪西)	66
27 山中・清水 (藤原)	0		④		④	片岡・北村 (御薊)	67
28 前田・前田 (文岡)	0		0		④	中原・角 (一身田)	68
29 濱中・西 (有馬)	④	④	3		④	角田・野間 (四日市部)	69
30 下里・坂井 (高田)		3		2	④	尾崎・丸山 (矢渕)	70
31 濱口・東村 (桜浜)	④				④	大平・井口 (陵成)	71
32 菌部・武山 (松阪中部)	0	1	④		④	遠藤・高橋 (鼓ヶ浦)	72
33 石野・崎久保 (朝日)	④		2		④	八田・亀尾 (鎌田)	73
34 中・中 (大山田)	0	2			④	上村・牧野 (潮南)	74
35 長田・矢野 (神戸)	④		0		④	松村・三橋 (東海)	75
36 松尾・益田 (東海)	3				④	三田・江崎 (倉田山)	76
37 杉野・羽場 (長島)	④	0			④	村島・芳谷 (南郊)	77
38 三鬼・久保 (尾鷲)	④		④		④	小川・福永 (名張北)	78
39 小川・岩佐 (芸濃)	0	0			④	栗須・山本 (木本)	79
40 尾崎・堀後 (有馬)	④				④	西田・伊藤 (西朝明)	80
						優勝 西田・伊藤 (西朝明)	80

令和4年度 第75回 三重県中学校ソフトテニス大会
女子個人戦順位決定戦

No				No
1	美濃島・森（光陵）			東・西村（桜浜） 41
No				No
17	田白・上野（矢漕）			南・川崎（矢漕） 55
No				No
21	森・積木（大台）			尾崎・丸山（矢漕） 70
No				No
40	尾崎・堀後（有馬）			西田・伊藤（西朝明） 80

3-4位決定戦

No				No
21	森・積木（大台）			東・西村（桜浜） 41

5-8位決定戦

No				No
17	田白・上野（矢漕）			南・川崎（矢漕） 55
No				No
40	尾崎・堀後（有馬）			尾崎・丸山（矢漕） 70

7-8位決定戦

No				No
17	田白・上野（矢漕）			南・川崎（矢漕） 55